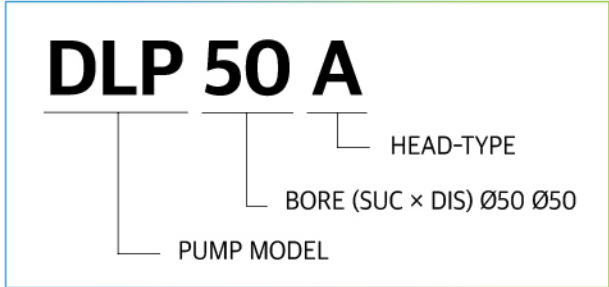


## 편흡입 수직형 (인라인) 펌프



### 표준사양

항목	내용	
유량범위(m <sup>3</sup> /min)	0.05~ 14.0	
양정범위(m)	5 ~ 46	
허용압력(kgf/cm <sup>2</sup> )	10	
회전수(rpm)	1750	
회전방향	CW	
사용온도범위(°C)	청수 0 ~ 90	
플랜지 (FLANGE)	Rating	KS10Kgf/cm <sup>2</sup>
	Facing	RF
	플랜지 위치	SIDE SUCTION/SIDE DISCHARGE
축봉타입	Mechanical Seal	

### 일반사양 (모터 부착형 인버터 인라인)

항목	내용
운전 Mode	Auto and Manual
액정표시	LCD 디스플레이
인버터	1HP ~ 40HP까지 (50Hz, 60Hz)

※ 특별 사양은 당사와 협의 요망

### 모터 부착형 개별인버터 인라인의 특징

- 최대의 에너지절감 효과
- 자가진단 기능 및 갈수 보호기능 내장
- 다양한 제어기능 지원 (일정압, 난방순환, 차압, 온도제어 등)
- 별도 콘트롤판넬이 필요없으므로 설치공간의 최소화

### 용도

- 중앙난방시스템
- 지역난방시스템
- 온수공급
- 소용량 산업용설비
- 냉방설비
- 공조설비

### 특성

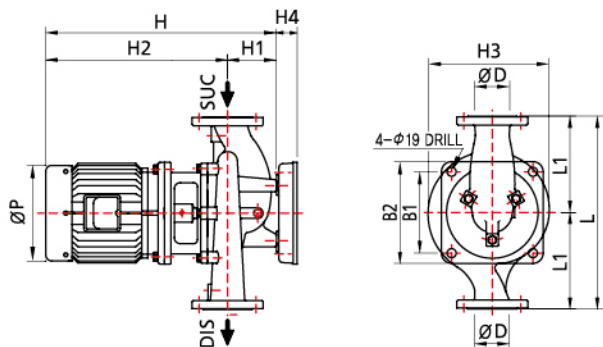
#### 적용규격

- ISO 2858(국제표준화규격)
- KS B7501(한국표준규격)
- JIS B8313(일본표준공업규격)

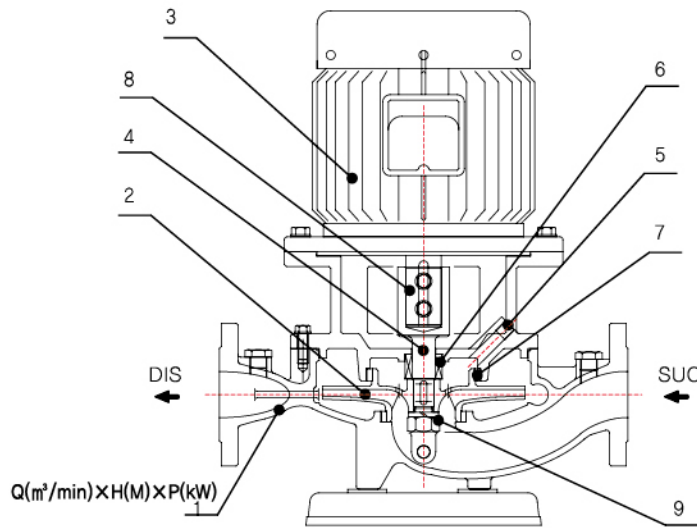
#### 특성

- 규격화된 흡입구와 토출구 규격
- 동일한 성능범위 내의 펌프는 동일한 흡입구와 토출구 규격을 갖음
- 펌프는 KS표준규격 모터와 직접연결이 되어 있으며, 모터와 토출 동력이 펌프에 의하여 흡수되는 최고 동력과 같거나 크기 때문에 정상적인 운전범위 내에서 모터는 과부하가 걸리지 않음
- 낮은 NPSH 값
- 견고한 품질의 샤프트 씬에 의한 윤활 및 펌핑되는 액체의 순환에 의한 자체 냉각방식
- ISO2858 및 KS규격에 의한 견고한 디자인, 선진화된 펌프제조기술 및 우수한 재질선택에 기초한 높은 신뢰성

### 외형치수도



## 조립도



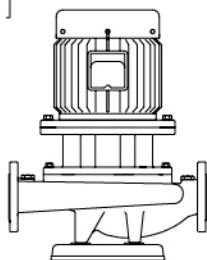
NO.	NAME
1	CASING
2	IMPELLER
3	MOTOR
4	SHAFT
5	FRAME
6	M/SEAL
7	CASING RING
8	LOCK NUT
9	IMPELLER NUT

## 표준사양

MODEL	SPECIFICATIONS			PUMP DIMENSIONS								BASE PLATE			WEIGHT (kg)	M/SEAL
	Q(m³/min)	H(m)	P(kW)	ØD	H	H1	H2	H3	L	L1	ØAC	B1	B2	H4		
DLP - 40A	0.12	13	0.75	40	499	85	414	243	344	172	180	200	250	51	48	Ø25
DLP - 40B	0.12	18	2.2		555	85	470	291	390	195	199	200	250	51	65	Ø25
DLP - 50A	0.3	11	1.5	50	563	93	470	245	394	197	199	200	250	51	60	Ø25
DLP - 50B	0.3	17	2.2		601	100	501	293	440	220	222	200	250	51	78	Ø25
DLP - 50C	0.5	25	5.5	65	600	110	490	328	474	237	244	200	250	51	92	Ø25
DLP - 65A	0.5	11	2.2		621	120	501	258	428	214	222	200	250	51	74	Ø25
DLP - 65B	0.7	17	3.7	65	605	120	485	308	474	237	244	200	250	51	91	Ø25
DLP - 65C	0.7	26	5.5		659	120	439	339	524	262	284	200	250	51	117	Ø25
DLP - 65D	0.8	40	11	80	854	135	421	388	600	300	337	250	300	58	209	Ø50
DLP - 80A	0.8	13	3.7		622	137	485	275	476	238	244	200	250	51	89	Ø25
DLP - 80B	1.0	18	5.5	80	664	130	534	328	524	262	284	200	250	51	117	Ø25
DLP - 80C	1.0	25	7.5		762	120	642	365	574	287	284	250	300	58	151	Ø35
DLP - 80D	1.2	38	15	100	908	145	763	399	650	325	337	250	300	58	239	Ø50
DLP - 100B	1.7	17	7.5		797	150	647	335	574	287	284	250	300	58	145	Ø35
DLP - 100C	1.8	28	11	100	864	165	699	375	624	312	337	250	300	58	212	Ø35
DLP - 100D	2.0	37	22		968	165	803	425	700	350	374	250	300	58	293	Ø50
DLP - 125B	2.4	18	11	125	884	185	699	353	600	300	337	250	300	58	208	Ø35
DLP - 125C	2.4	22	15		928	185	743	398	700	350	337	350	400	60	250	Ø35
DLP - 125D	2.4	40	30	150	993	190	803	438	700	350	374	350	400	60	327	Ø50
DLP - 150B	3.5	15	11		958	215	743	397	697	348.5	337	350	400	60	258	Ø35
DLP - 150C	3.9	24	18.5	150	998	215	783	442	750	375	374	350	400	60	307	Ø35
DLP - 150D	3.9	40	37		1131	218	913	470	750	375	414	350	400	60	455	Ø50
DLP - 200C	5.0	23	30	200	1215	284	931	510	800	400	414	350	400	60	383	Ø50
DLP - 200D	6.3	44	55		1349	284	1065	510	800	400	507	540	600	87	697	Ø50
DLP - 250D	13	36	110	250	1692	350	1228	612	1000	500	567	750	800	114	800	Ø55

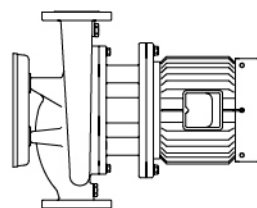
## 설치

[ 그림 1 ]



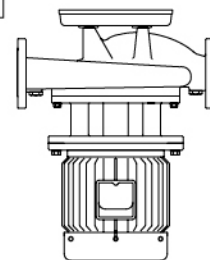
( O ) 설치적합

[ 그림 2 ]



( Δ ) 조건부가능

[ 그림 3 ]

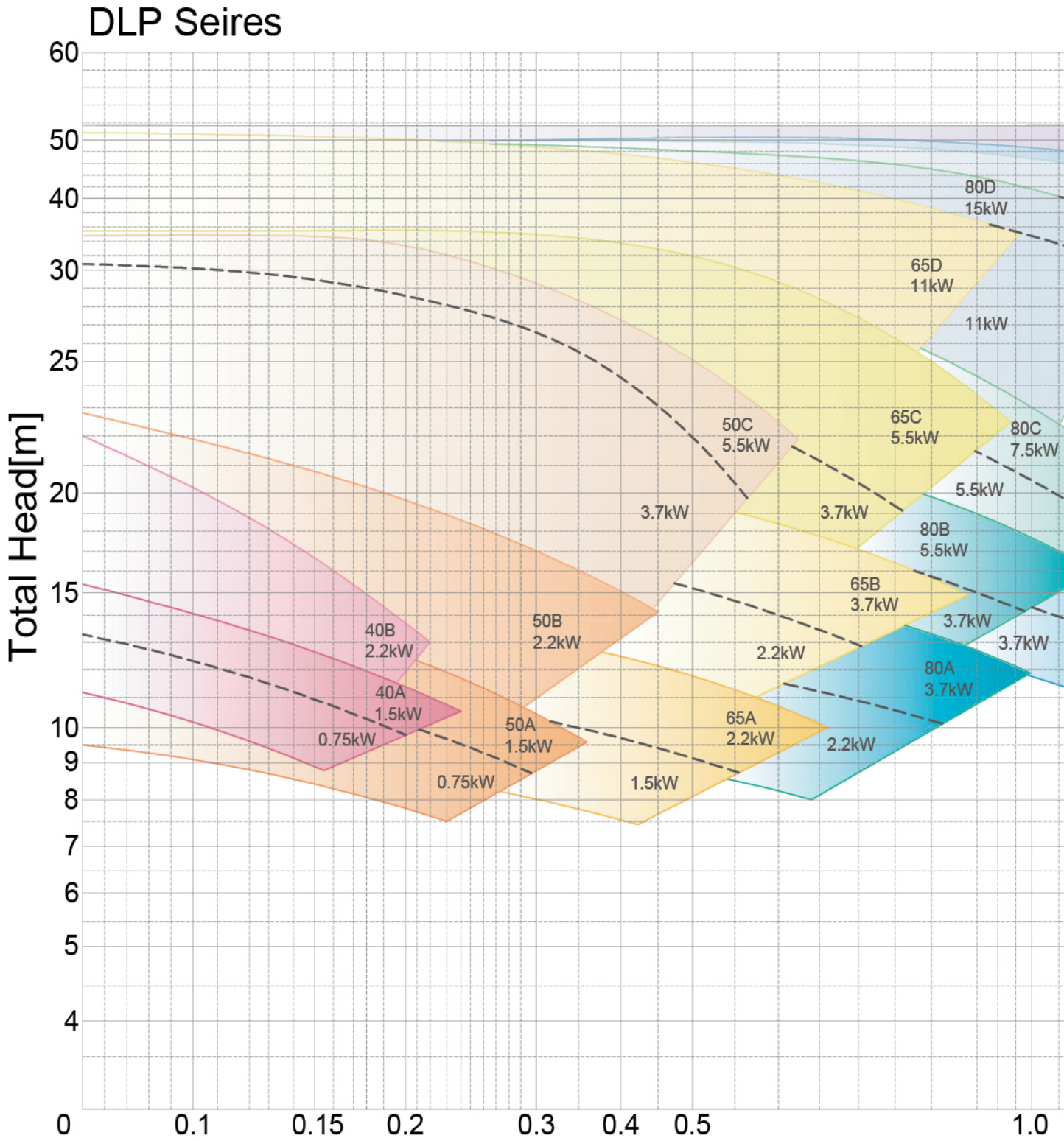


( X ) 설치부적합

### ● 설치시 주의 사항

펌프는 크기(10HP 이하)에 따라 배관에 수평 수직 어느 방향으로도 설치가 가능하다. [그림 1, 그림 2] 하지만 [그림 3]과 같이 모터가 평면 아래로 향하도록 설치해서는 안 된다.

편흡입 수직형(인라인) 펌프 선정도표





1750[60Hz]

